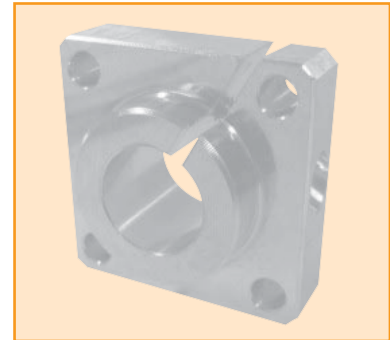
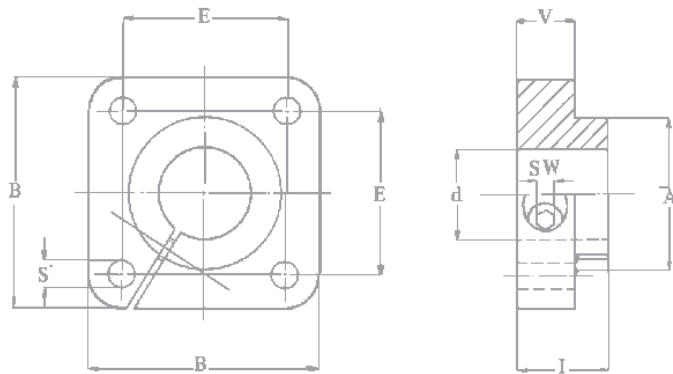


PALIER BRIDE POUR AXE EN APPLIQUE

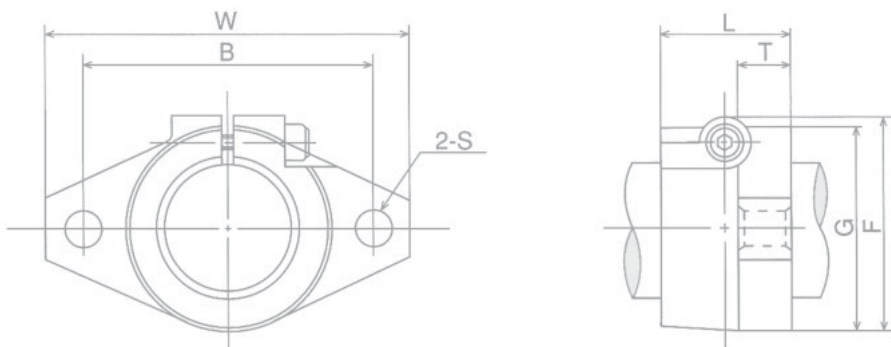


| Référence | Dimensions mm | | | | | | | |
|-----------|---------------|-----|----|----|----|-----|----|---|
| | d H7 | B | L | A | E | | V | W |
| PACL 12 | 12 | 42 | 20 | 23 | 30 | 5.5 | 12 | 4 |
| PACL 16 | 16 | 50 | 20 | 27 | 35 | 5.5 | 12 | 4 |
| PACL 20 | 20 | 54 | 23 | 33 | 38 | 6.6 | 14 | 5 |
| PACL 25 | 25 | 60 | 25 | 42 | 42 | 6.6 | 16 | 5 |
| PACL 30 | 30 | 76 | 30 | 49 | 54 | 9 | 19 | 6 |
| PACL 40 | 40 | 96 | 40 | 65 | 68 | 11 | 26 | 8 |
| PACL 50 | 50 | 106 | 50 | 75 | 75 | 11 | 36 | 8 |

Matière : Aluminium 6060-48

Tolérances sur côté : E : $\varnothing 12$ et $\varnothing 16 = \pm 0,12$
 $\varnothing 20$ et $\varnothing 25 = \pm 0,15$
 $\varnothing 30$ et $\varnothing 50 = \pm 0,25$

Réf. : PAC.. , (même dimension que PACL) : en fonte FGL 250



| Références | Dimensions mm | | | | | | | | Vis de bloquage |
|------------|------------------|-----|----|----|----|----|-----|-----------|-----------------|
| | \varnothing H7 | W | L | T | F | G | B | S | |
| SHFL 10 | 10 | 43 | 10 | 5 | 24 | 20 | 32 | 5,5 (M 5) | M 4 |
| SHFL 12 | 12 | 47 | 13 | 7 | 28 | 25 | 36 | 5,5 (M 5) | M 4 |
| SHFL 16 | 16 | 50 | 16 | 8 | 31 | 28 | 40 | 5,5 (M 5) | M 4 |
| SHFL 20 | 20 | 60 | 20 | 8 | 37 | 34 | 48 | 7 (M 6) | M 5 |
| SHFL 25 | 25 | 70 | 25 | 10 | 42 | 40 | 56 | 7 (M 6) | M 5 |
| SHFL 30 | 30 | 80 | 30 | 12 | 50 | 46 | 64 | 9 (M 8) | M 6 |
| SHFL 35 | 35 | 92 | 35 | 14 | 58 | 50 | 72 | 12 (M 10) | M 8 |
| SHFL 40 | 40 | 102 | 40 | 16 | 67 | 56 | 80 | 12 (M 10) | M 10 |
| SHFL 50 | 50 | 122 | 50 | 19 | 83 | 70 | 96 | 14 (M 12) | M 12 |
| SHFL 60 | 60 | 140 | 60 | 23 | 95 | 82 | 112 | 14 (M 12) | M 12 |

Matière : Aluminium 6060-48

Monorail

Douille à billes anti-rotation

Douille à billes

Tables et modules

Guide à galet

Systèmes vis-écrou à billes